

# DASYLab 2016

## Neu in DASYLab

Die neue DASYLab Version ist erschienen und hat ein ganzes Paket an Neuerungen mit sich gebracht und davon liegt allerdings ein großer Teil unter der Oberfläche. Hierzu gehören u.a. die Unterstützung von Windows 10 sowie die Umstellung des internen Datenformats auf doppelte Genauigkeit.

### Größere Genauigkeit

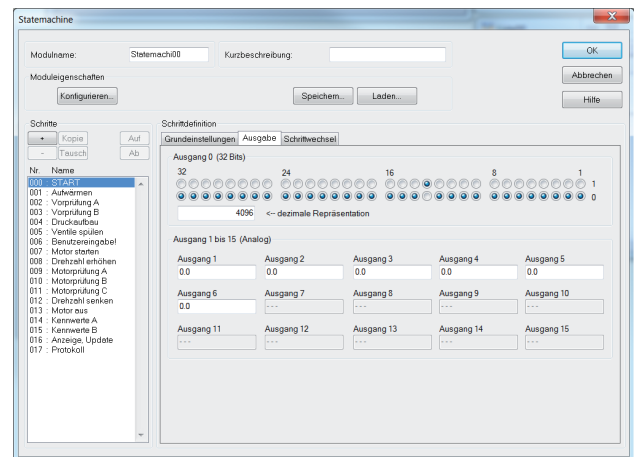
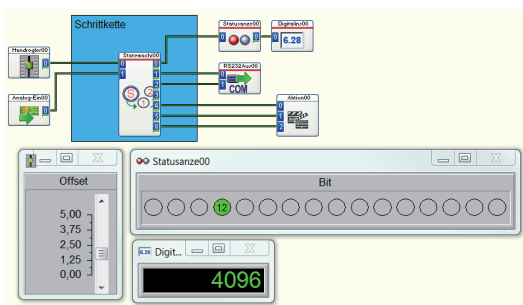
Das interne Datenformat sowohl für die Messdatenerfassung als auch für deren Weiterverarbeitung wurde von "float" auf "double" umgestellt. Auch wenn bisher bereits eine Vielzahl von Hardware unterstützt wurde, ermöglicht erst diese tiefgehende Modifikation in der gesamten DASYLab Struktur es jetzt, die Fähigkeiten moderner hochauflösende Messhardware mit einer deutlich erhöhten Genauigkeit zu nutzen.

### Größere maximale Blockgröße

Die Blockgröße, ein wichtiger Parameter bei der Messdatenweiterverarbeitung und -auswertung, war bisher auf 32k Werte beschränkt. Dieser Wert konnte auf 1M erhöht werden. Gerade bei blockbezogenen Operationen wie z.B. einer FFT, werden deren Auflösung bzw. Genauigkeit deutlich erhöht. Ebenso profitiert der Anwender durch eine verbesserte Unterstützung schneller Messtechnik und das Multiplexen von Kanälen ist optimiert.

### Schrittkettensteuerung – NEUES MODUL!

Mit dem neuen Schrittkettenmodul können Abläufe, die bisher aus einer Kombination aus Aktionsmodulen, Trigger Modulen, Relais und Verknüpfungen aufgebaut wurden, zu einigen wenigen Modulen zusammengefasst werden. Die Abläufe sind wesentlich einfacher zu erstellen und zu pflegen, da Schritte innerhalb des Moduls eingefügt, gelöscht und in der Reihenfolge geändert werden können. Während bei konventionellem Aufbau einer Schrittfolge



in DASYLab alle Module immer gleichzeitig parallel abgearbeitet werden – insbesondere auch die Teile der Schrittfolge, die eigentlich aktuell nicht benötigt werden – wird im Schrittkettenmodul nur der aktive Teil der Schrittfolge bearbeitet. Somit wird nicht nur die Erstellung von Abläufen mit DASYLab beschleunigt – das fertige Schaltbild benötigt auch weniger Rechenzeit und Speicher.

# DASYLab 2016



## Umstellung des Standard-Datenformates

Neben dem DASYLab DDF-Format wird nun gleichberechtigt auch das Standard TDM und TDMS Format, das von Diadem und LabVIEW her bekannt ist, unterstützt. Hierdurch wird die Kompatibilität zu anderen National Instruments Produkten weiter erhöht. Natürlich wurde das DDF Format so erweitert, dass es die größeren Blöcke und die höhere Genauigkeit nun ebenfalls unterstützt.

## Weitere neue Features

- x Schalterstellung bei Start der Messung ist jetzt auswählbar
- x Die Ausgabewerte für Schalterstellungen Ein und Aus sind festlegbar (double).
  - In die Eingabefelder können Variablen eingetragen werden.
  - Geänderte Variablenwerte werden während der Messung berücksichtigt.
- x Die Ausgabewerte für Ein/Aus können per Aktion gewählt werden.
- x Display Module: y/t und XY-Grafik,
  - Der Linientyp „Pixel“ wurde den Modulen hinzugefügt (wie bereits beim Linienschreiber verfügbar)

## Allgemeine Infos zu DASYLab

- x Kompatibel mit Windows 7 und höher (32bit / 64 bit)
- x Lösen von Messwertaufgaben „ohne Programmierung“ durch einfaches Verknüpfen von Modulen
- x Mehr als 20 unterschiedliche Ein- und Ausgangsmodule für die unterschiedlichste Hardware
- x Vorgefertigte Display-Module für überzeugende Visualisierungen von Messwerten
- x Integrierte Funktionen für verschiedene Messwert-Analyseverfahren
- x Programmierung „eigener“ Module über ein integriertes Python Script Modul
- x Unterstützung einer Vielzahl am Markt erhältlicher Messhardware
- x Einbindung eigener Hardware über ein optionales Treibertoolkit



measX GmbH & Co. KG  
Zentrale Mönchengladbach  
Trompeterallee 110  
41189 Mönchengladbach  
Telefon: +49 (0) 2166 9520-0  
Telefax: +49 (0) 2166 9520 20  
[info@measx.com](mailto:info@measx.com)  
[www.measx.com](http://www.measx.com)

ÜÖT ÖVÖÜVÄ ^••ç&@ ä  
ÖE \*••dÜ••EÜcÄ  
ÖE i GG ÄJa \*^}  
U@}^ÄE J E i H F E i i €F  
ÖÄE J E i H F E i i €H  
ä { O • ä { æ • ç ^ c  
• • • E ä { æ • ç ^ c  
ÜÖT ÖVÖÜVÄ ^••ç&@ ä  
Q Ä ^ ^ } Ä i  
ÖP E G H Ö i c a j | Ä Ü P  
U@}^ÄE J E i H F E i i €H  
ÖÄE J E i H F E i i €H  
ä { O • ä { æ • ç ^ c  
• • • E ä { æ • ç ^ c



© 2016, measX GmbH & Co. KG, Germany - All product or company names listed in brochure are trademarks or trade names of their respective companies. With reservation of errors and subject for alterations.